

# 企业自行监测方案

华灿光电（苏州）有限公司  
2020 年

# 目录

1. 企业基本情况
2. 监测点位、项目及频次
3. 监测点位示意图
4. 执行标准限值及监测方法、仪器
5. 质量控制措施
6. 监测结果公开方式和时限

为规范企业自行监测及信息公开方式，根据《中华人民共和国环境保护法》、《“十二五”主要污染物总量减排考核办法》、《“十二五”主要污染物总量减排监测办法》、《环境监测管理办法》等有关规定，企业应当按照国家或地方污染物排放（控制）标准，环境影响评价报告书（表）及其批复、环境监测技术规范的要求，制定自行监测方案。

自行监测方案应及时向社会公开，并报地市级环境保护主管部门备案。

本方案适用于重点监控企业、以及纳入各地年度减排计划且向水体集中直接排放污水的规模化畜禽养殖（小区）。其他企业可参照执行。

## 一、企业基本情况

基础信息			
企业名称	华灿光电（苏州）有限公司		
地址	张家港市经济开发区晨丰公路 28 号		
法人代表	俞信华	联系方式（手机）	/
联系人	秦秀峰	联系方式（手机）	18915676275
所属行业	光电子器件制造	生产周期	5280 小时/年
成立时间	2012 年 9 月	职工人数	2116 人
占地面积	112015.2m <sup>2</sup>	污染源类型：废水重点企业[ ] 废气重点企业[ ] 土壤污染类重点企业[ <input checked="" type="checkbox"/> ]	
工程概况			
<p>工程规模：华灿光电（苏州）有限公司 LED 外延片芯片项目，一期建设蓝绿光 LED 外延片 42 万片（全部自用）、蓝绿 LED 芯片 239.4 亿颗（外售）、氮磷污水处理站、综合废水站、公用工程、辅助设施；二期建设红黄光 LED 外延片 48 万片（全部自用）、蓝绿 LED 芯片 154 亿颗、含砷污水处理站、制氮氮、制氢站；三期建设蓝绿光 LED 外延片 65.6 万片（全部自用）、蓝绿 LED 芯片 242.8 亿颗（外售）、三期扩产建设蓝绿光 LED 外延片 132.4 万片（全部自用）、蓝绿 LED 芯片 6310 亿颗（外售），并配备废气、废水处理设施。</p> <p>主要生产产品：蓝绿 LED 外延片、蓝绿 LED 芯片、红黄 LED 外延片、红黄 LED 芯片。</p> <p>工程建设情况：厂区总占地面积 112015.2m<sup>2</sup>，主体工程有外延楼、芯片楼、综合楼，储运工程有原材料仓库、成品仓库等，及公用工程、环保工程。</p> <p>一期立项审批单位：江苏省发改委 时间：2013 年 3 月</p> <p>环评审批单位：江苏省环保厅，苏环审【2013】135 号，时间：2013 年 8 月。</p>			

苏州市环境保护局 时间：2017年1月，文号：苏州市环保局竣工验收意见（苏环验[2017]6号）。

二期立项审批单位：张家港市发展和改革委员会 时间：2013年10月 文号张发改许备[2013]857号。

环评审批单位：张家港市环境保护局，张环发【2014】56号，时间：2014年3月。2017年7月通过张家港市环境保护局建设项目竣工保护验收

三期立项审批单位：张家港市发展和改革委员会 时间：2014年9月 文号张发改许备[2014]750号。

环评审批单位：张家港市环境保护局，张环建【2015】24号，时间：2015年4月。

验收监测单位：

一期验收监测单位：张家港市环境监测站，时间：2012年12月，文号：（2016）张环监（验）字第（190）号

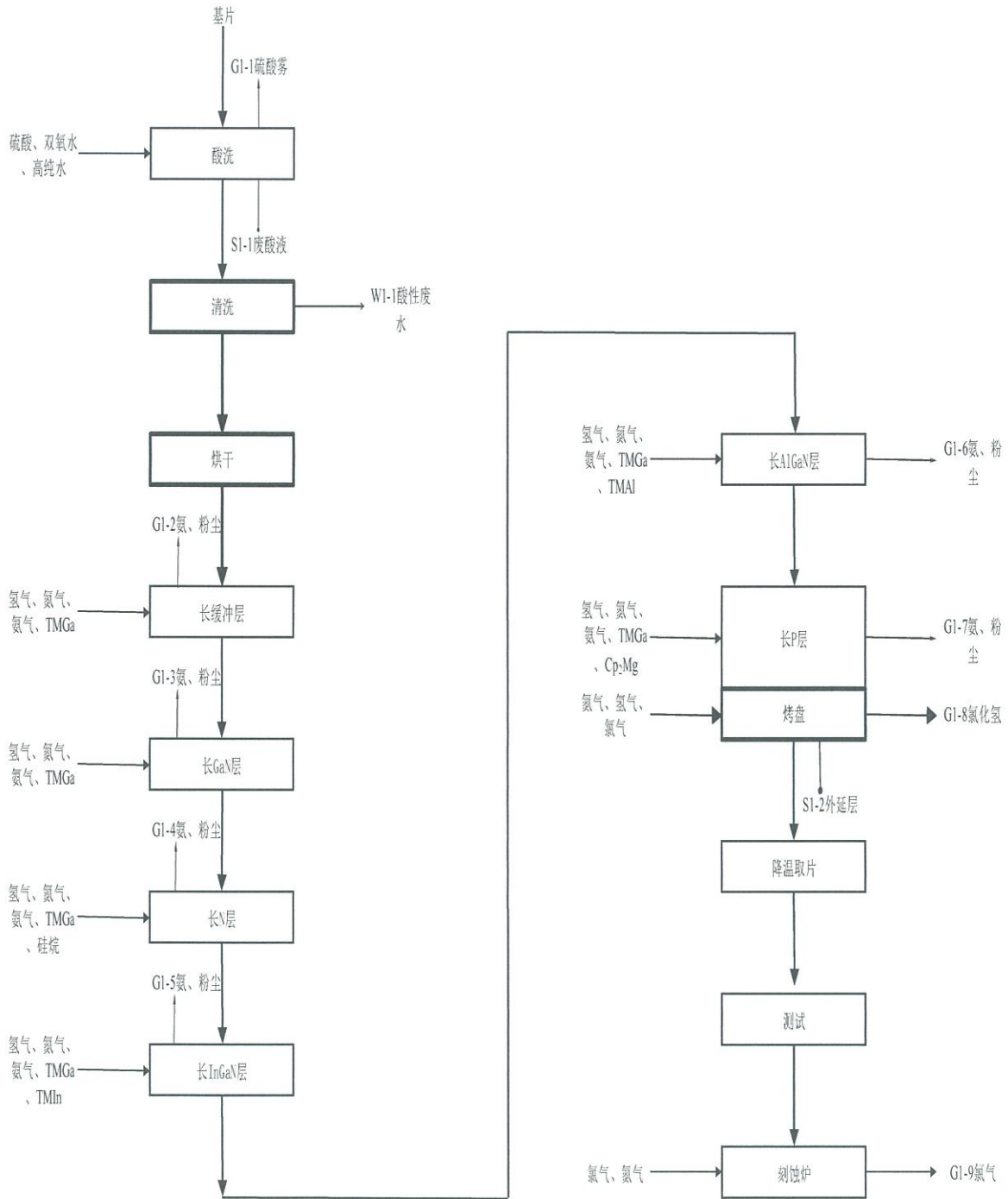
二期验收监测单位：张家港市环境监测站，时间：2017年3月，文号：（2017）张环监（验）字第（157）号

三期验收监测单位：江苏省苏力环境科技有限责任公司，时间：2018年1月，文号：（2017）环检（综）第（284）号

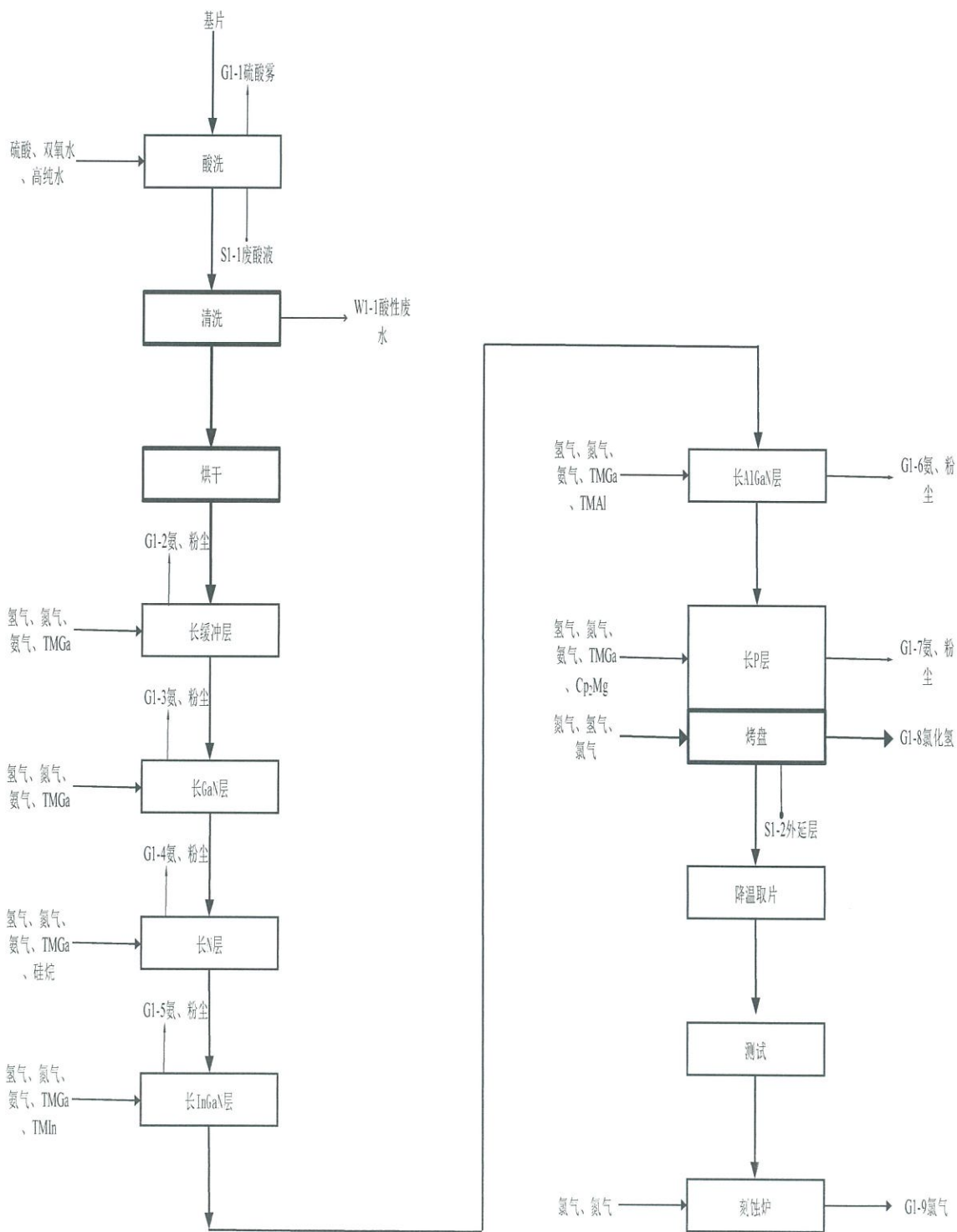
**污染物产生及其排放情况**

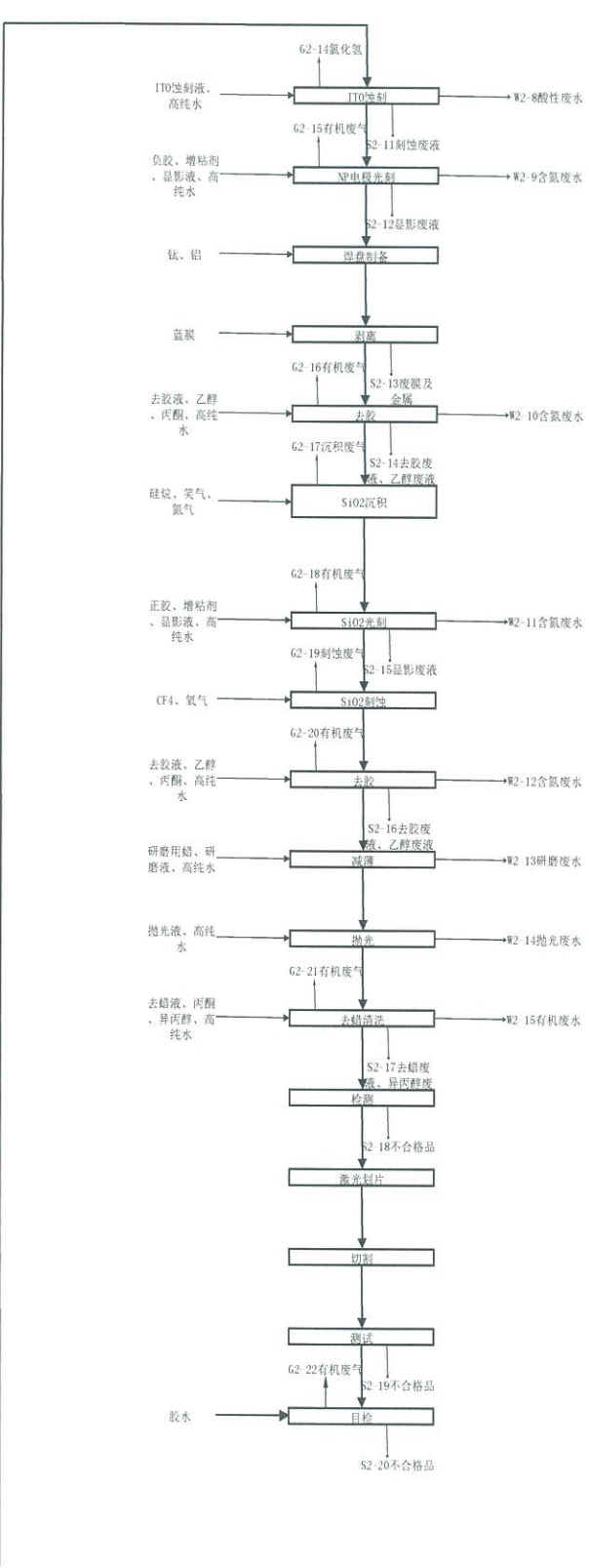
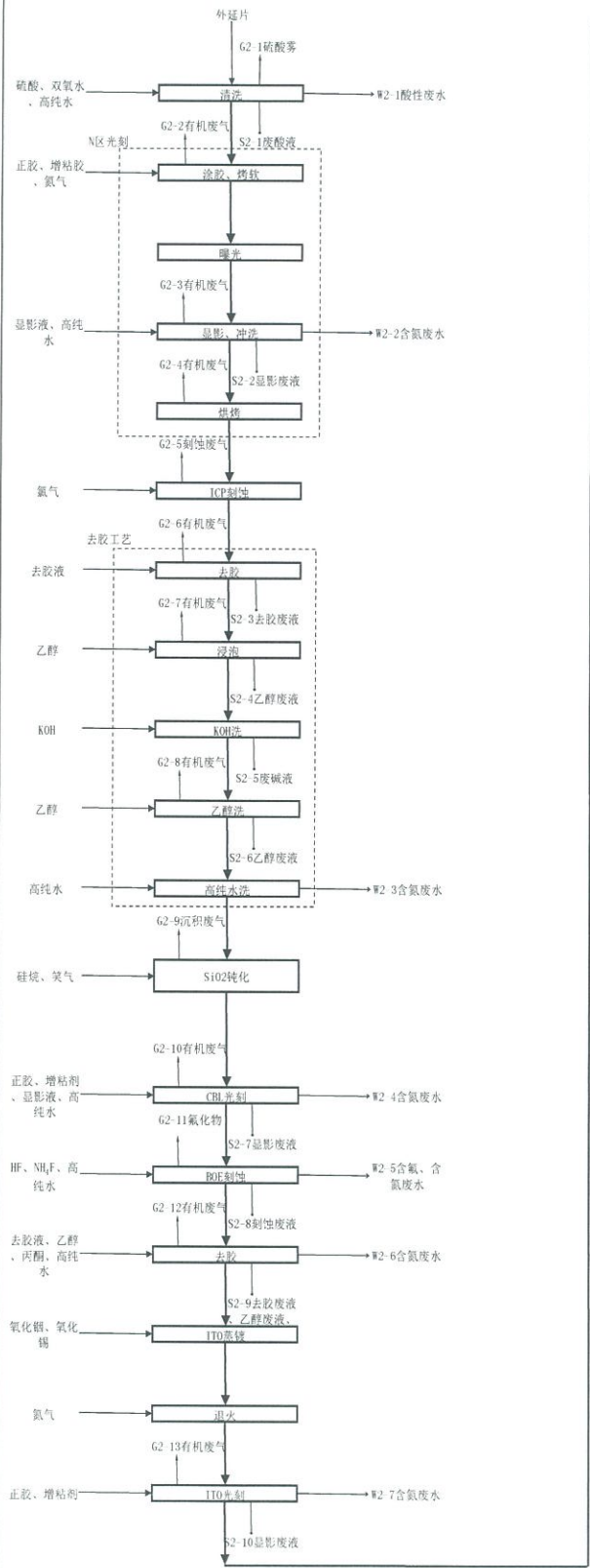
# 生产工艺流程图

## 一期、三期、三期扩产项目 LED 外延片（蓝绿光）生产工艺流程图



## 一期、三期、三期扩产项目 LED 芯片（蓝绿光）生产工艺流程图

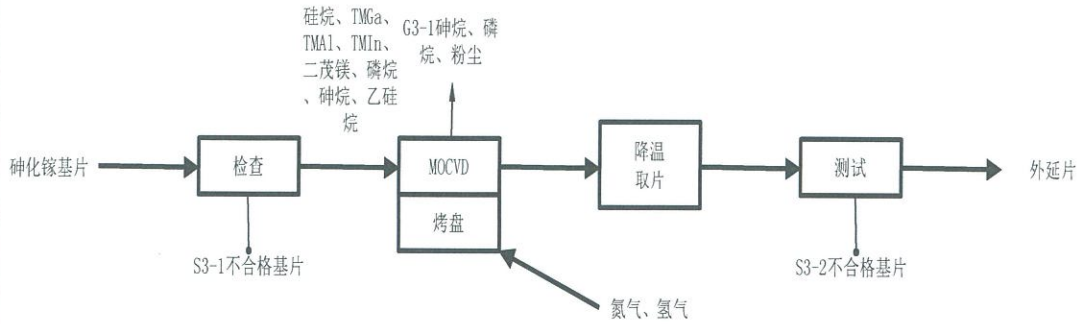




二期项目 LED 芯片（红黄光）生产工艺流程图



## 二期项目 LED 外延片（红黄光）生产工艺流程图



排放源	主要污染物	处理设施	排放途径和去向
有组织排气筒	氨、甲烷、粉尘、乙烷、砷烷、磷烷、氯气、硫酸雾、氯化氢、氮氧化物、硅烷、丙酮、异丙醇、乙醇、非甲烷总烃、油烟	设备内过滤、氨回收系统、碱液喷淋塔、尾气吸收系统、设备自带燃烧器、RTO（干式过滤+沸石转轮+蓄热式热氧化炉）、脱油烟机	经处理后通过排放口排放外环境
无组织	氨、硫酸雾、氮氧化物、氯化氢、挥发性有机物	/	
废水站	PH、COD、SS、氨氮、总磷、总氮、动植物油	混凝沉淀、多介质过滤器、RO系统、MVR蒸发器、等	排入第三污水处理厂
雨水	COD、SS、PH	/	南侧雨水流入金沙河、北侧雨水流入城市下水道
外延厂房、动力间（内）、动力间（楼顶）	噪声	合理布局、选择低噪声设备、安装隔音罩等措施	厂界

### 自行监测概况

自行监测方式 (在[]中打√表示)	<input type="checkbox"/> 手工监测 <input type="checkbox"/> 自动监测 <input checked="" type="checkbox"/> 手工和自动监测相结合 手工监测,采用 <input type="checkbox"/> 自承担监测 <input checked="" type="checkbox"/> 委托监测 自动监测,采用 <input type="checkbox"/> 自运维 <input checked="" type="checkbox"/> 第三方运维
自承担监测情况 (自运维)	无
委托监测情况 (含第三方运维)	废气、废水自动监测委托江苏省远大信息系统有限公司进行第三方运维,并签订了委托协议。手工监测委托有资质的检测单位进行检测。
未开展自行监测情况说明	缺少监测人员 <input type="checkbox"/> 缺少资金 <input type="checkbox"/> 缺少实验室或相关配备 <input type="checkbox"/> 无相关培训机构 <input type="checkbox"/> 当地无可委托的社会监测机构 <input type="checkbox"/> 认为没必要 <input type="checkbox"/> 其它原因 <input type="checkbox"/>

## 二、监测点位、项目及频次

要求:企业应当按照环境监测管理规定和技术规范的要求,设计、建设、维护污染物排放口和监测点位,并安装统一的标志牌。

类型	排口编号/ 点位编号	排口名称/ 点位名称	监测项目	监测频次	监测方式
有组织废气	DA014	废气排放口	非甲烷总烃	连续监测	自动

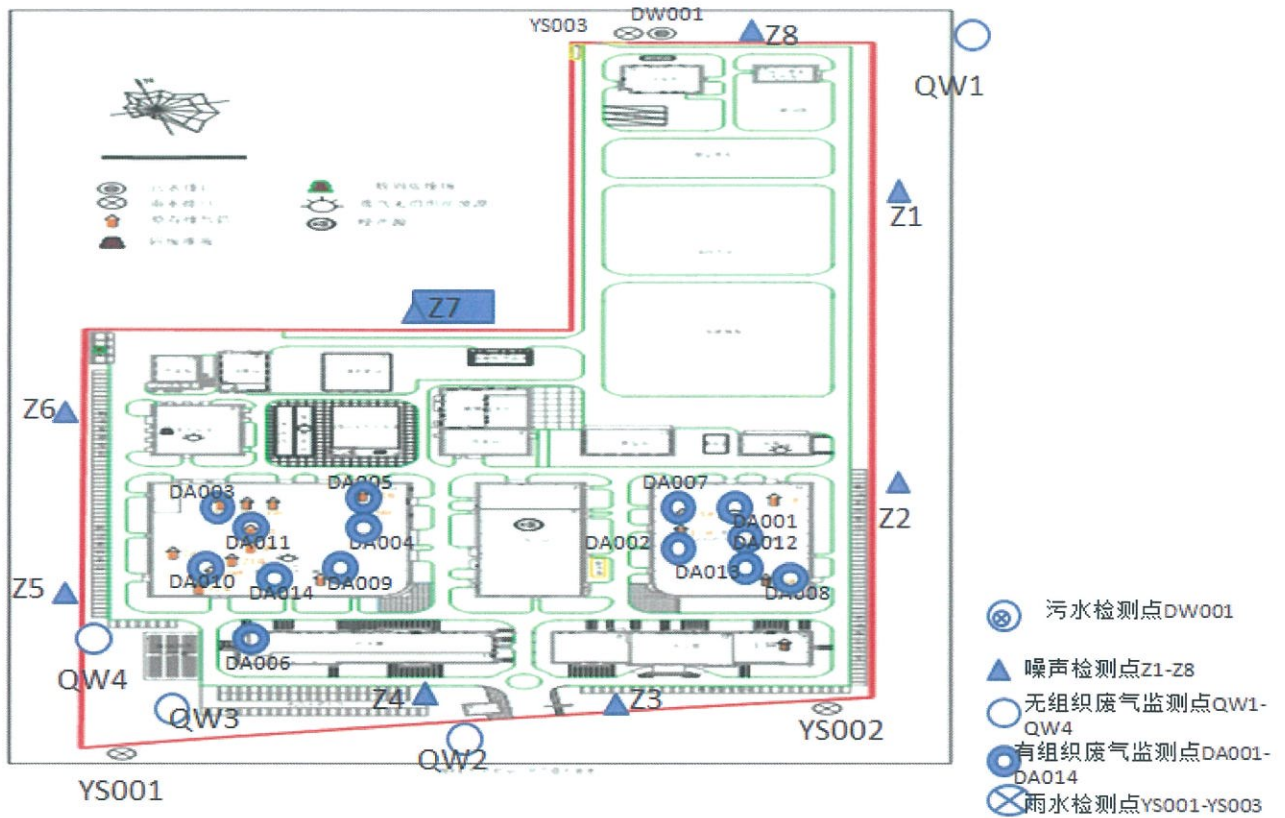
	DA001、DA002、 DA003、DA004、 DA004、DA005、 DA006、DA007、 DA008、DA009、 DA010、DA011、 DA012、DA013、 DA014		甲烷、氨、颗粒物、磷烷、砷烷、硫酸雾、氯化氢、氟化物、氯气、硅烷、氮氧化物、油烟、丙酮、异丙醇	半年一次	手工
无组织废气	/	厂界	氨、氮氧化物、硫酸雾、氯化氢、氟化物、非甲烷总烃	半年一次	手工
雨水	YS001、YS002、 YS003	雨水排放口	COD、SS、PH	半年一次	手工
废水	DW001	污水排放口	COD、PH SS、氨氮、总磷、 总氮	连续监测	自动

说明：

- 1、排口编号按照环保部门安装的标识牌编号填写。
- 2、监测项目按照执行标准、环评批复以及监管要求确定；
- 3、监测频次：按照排污许可证自行监测内容填写。
- 4、监测方式填手工或自动

监测项目内容要求相同的可填写在一行上，不同的应分行填写。

### 三、监测点位示意图



### 四、执行标准限值及监测方法、仪器

类型	监测项目	执行标准	排放限值	监测方法	方法来源	分析仪器
有组织 废气	氯化氢	GB16297-1996《大气污染物综合排放标准》表2 二级标准	100mg/m <sup>3</sup>	环境空气和 废气 氯化 氢的测定 离子色谱法	HJ 549-2016	3071 型智能 烟气采样器/ 离子色谱仪
	硫酸雾		300mg/m <sup>3</sup>	固定污染源 废气 硫酸 雾的测定离 子色谱法	HJ 544-2016	3071 型智能 烟气采样器/ 离子色谱仪 ICS1100
	氟化物		9mg/m <sup>3</sup>	大气固定污 染源 氟化 物的测定 离子选择电	HJ /T67-2001	3071 型智能 烟气采样器/ 精密型 PH/氟 离子浓度计

				极法		CHN86802
	氯气		65mg/m <sup>3</sup>	固定污染源排气中氯气的测定 甲基橙分光光度法	HJ/T30-1999	3071 型智能烟气采样器 /TU-1801D 型紫外可见分光光度计
	氮氧化物		240mg/m <sup>3</sup>	固定污染源排气中氮氧化物的测定 盐酸萘乙二胺光度法	HJ/T43-1999	350XL 型烟气分析仪 /TU-1810D 型紫外可光分光光度计
	非甲烷总烃		120mg/m <sup>3</sup>	固定污染源排气中非甲烷总烃的测定 气相色谱法	HJ/T38-1999	TH-150C 型大气采样器 / 象色谱仪 7890A
	颗粒物		60mg/m <sup>3</sup>	固定污染源排气中颗粒物测定与气态污染物采样方法	GB/T 16157-1996	3012H 型自动烟尘测试仪 BP221S 型电子天平
	氨	GB14554-93 《恶臭污染物排放标准》表 1 标准	/	环境空气与废气 氨的测定 奈氏试剂分光光度法	HJ533-2009	3071 型智能烟气采样器 /TU-1810D 型紫外可光分光光度计
	硅烷	荷兰排放导则》NER 标准	5mg/m <sup>3</sup>	固定污染源排气中非甲烷总烃的测定	HJ/T 38 -1999	气象色谱仪 7890A

				气相色谱法		
丙酮	DB31/933-2015 上海市地方标准《大气污染物综合排放标准》附录A标准。	80mg/m <sup>3</sup>	环境空气和污染源废气丙酮气相色谱法	《空气和废气监测分析方法》(第四版)国家环境保护总局(2003-	TH-150C型大气采样器 / 象色谱仪 7890A	
异丙醇		80mg/m <sup>3</sup>	溶剂解吸-气相色谱法《工作场所空气有毒物质测定 醇类化合物》	GBZ/T160.48-2007	TH-150C型大气采样器 / 象色谱仪 7890A	
乙醇		/	顶空-气相色谱法	USP24(美国药典 24 版)	7890A 气相色谱仪	
甲烷	根据 GB/T3804-1991 中推荐公式计算	/	固定污染源排气中非甲烷总烃的测定 气相色谱法	HJ/T 8-1999	3071 型智能烟气采样器/象色谱仪 7890A	
乙烷		/	气相色谱法	HJ/T 8-1999	3071 型智能烟气采样器 /GC 6890N 气相色谱仪	
油烟	《饮食业油烟排放标准》GB18483-2001	2mg/m <sup>3</sup>	饮食业油烟排放标准(试行)(附录 A 饮食业油烟采样方法及分析方法)	GB 18483-2001	TH-880F 型油烟采样器/红外测油仪 ET1200	

无组织 废气	氨	GB14554-93《恶臭污染物排放标准》表1标准	1mg/m <sup>3</sup>	环境空气与废气 氨的测定 奈氏试剂分光光度法	HJ533-2009	3071 型智能烟气采样器 /TU-1810D 型紫外可分光光度计
	氮氧化物	GB16297-1996《大气污染物综合排放标准》	0.12 mg/m <sup>3</sup>	固定污染源排气中氮氧化物的测定 盐酸萘乙二胺光度法	HJ/T43-1999	350XL 型烟气分析仪 /TU-1810D 型紫外可分光光度计
	硫酸雾		1.2 mg/m <sup>3</sup>	固定污染源废气 硫酸雾的测定 离子色谱法	HJ 544-2016	3071 型智能烟气采样器/离子色谱仪 ICS1100
	氟化物		0.02mg/m <sup>3</sup>	大气固定污染源 氟化物的测定 离子选择电极法	HJ /T67-2001	3071 型智能烟气采样器/精密型 PH/氟离子浓度计 CHN86802
	丙酮		/	环境空气和污染源废气 丙酮 气相色谱法	《空气和废气监测分析方法》(第四版)国家环境保护总局 (2003-	TH-150C 型大气采样器 /象色谱仪 7890A
	异丙醇		/	溶剂解吸-气相色谱法《工作场所空气有毒物质测定 醇类化合物》	GBZ/T160.48-2007	TH-150C 型大气采样器 /象色谱仪 7890A

## 五、质量控制措施

要求：企业自行监测应当遵循国务院环境保护主管部门颁布的环境监测质量管理规定，确保监测数据科学、准确。

1.委托有资质的检（监）测机构代其开展自行监测，对检（监）测机构的资质进行确认；2.监测机构具有与监测任务相适应的技术人员、仪器设备和实验室环境，明确监测人员和管理人员的职责、权限和相互关系，并采取适当的措施和程序保证监测结果准确可靠；3.配备数量充足、技术水平满足工作要求的技术人员，规范监测人员录用、培训教育和能力确认/考核等活动，建立人员档案，并对监测人员实施监督和管理；4.根据仪器使用说明书、监测方法和规范等的要求，配备必要的如除湿机、空调、干湿温度计等辅助设施，以使监测工作场所条件得到有效控制；5.配备数量充足、技术指标符合相关监测方法要求的各类监测仪器设备、标准物质和实验试剂。监测仪器性能符合相应方法标准或技术规范要求，根据仪器性能实施自校准或者检定/校准、运行和维护、定期检查。标准物质、试剂、耗材的购买和使用情况建立台账予以记录；6.使用标准物质、采用空白试验、平行样测定、加标回收率测定等，定期进行质控数据分析；7.按照监测方法和技术规范的要求开展监测活动。



## 六、监测结果公开方式和时限

要求：企业可通过对外网站、报纸、广播、电视等便于公众知晓的方式公开自行监测信息。同时，应当在省级或地市级环境保护主管部门统一组织建立的公布平台上公开执行局信息，并至少保存一年。

监测结果公开方式	<input type="checkbox"/> 对外网站 <input checked="" type="checkbox"/> 环保网站 <input type="checkbox"/> 报纸 <input type="checkbox"/> 广播 <input type="checkbox"/> 电视 <input type="checkbox"/> 其他具体为：
监测结果公开时限	对应监测内容，说明公开的内容和公开时限，注意以下要求： 企业基础信息应随监测数据一并公布，基础信息、自行监测方案如有调整变化时，应于变更后的 5 日内公布最近内容； 手工监测数据应于每次监测完成后的次日公布； 自动监测数据应实时公布监测结果，其中废水自动监测设备为每 2 小时均值，废气自动监测设备为每 1 小时均值； 每年一月底前公布上年度自行监测年度报告。